

Kodak 2100

Sistem intraoral de raze x

Unitate de raze X, simplă și convenabilă, cu o frecvență ridicată. Cu sistemul intraoral de raze X, tehnologia înaltă frecvență este mai accesibilă ca niciodată. Proiectat pentru explorări dentare profesionale și ușor de manipulat, oferă rezultate de înaltă calitate pentru un diagnostic exact și sigur. Design-ul inteligent și flexibil îl face să se încadreze în orice cabinet stomatologic.

Diagnostic sigur și detaliat

Cum siguranța pacienților și cea a personalului este prioritatea noastră, sistemul Kodak 2100 are un generator de frecvență ridicată pentru a obține imagini de înaltă calitate cu o cantitate de radiație mică.

Digital și convențional

Adaptat oricarui tip de tehnologie imagistică, echipamentul poate funcționa atât cu film cât și cu radiografia digitală, dar și cu sistemul Kodak CR 7400 și cu sistemul de radiografie digitală RVG.

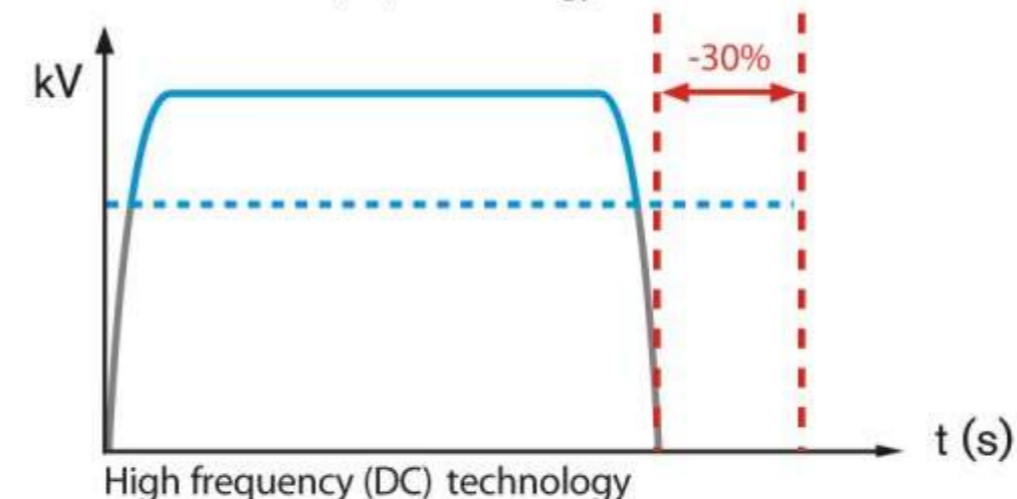
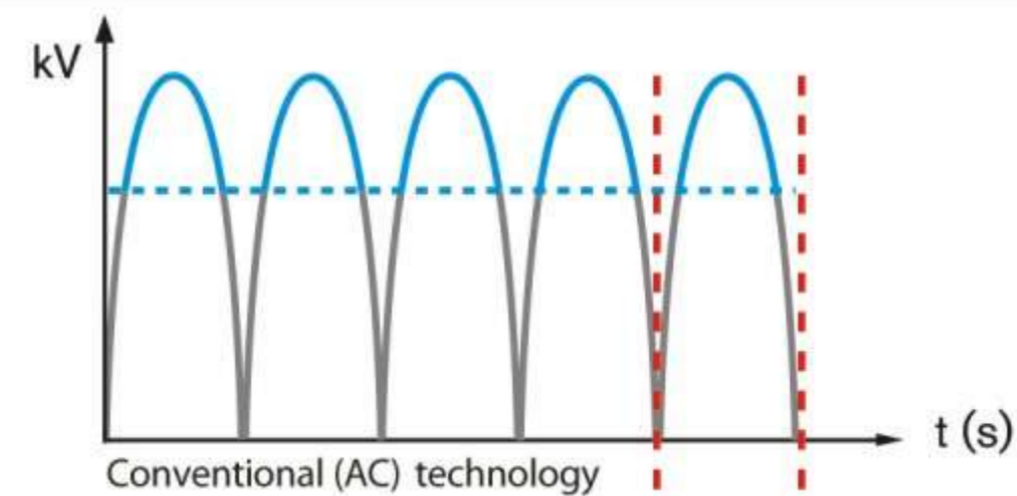
Setări rapide și usoare

Controlul simplu al timer-ului electronic ajută la alegerea corectă și rapidă a setărilor expunerii. Timpul de expunere este afișat pe display. Sistemul Kodak 2100 include setări de expunere atât pentru filmele radiologice cât și pentru sistemele de radiografie digitală cu scopul de a optimiza timpul de expunere în funcție de detectorul folosit.



O mai bună protecție a pacientului.

Tehnologia frecvenței ridicate reduce cantitatea de radiație cu 30% față de un generator standard. Sistemul maximizează cantitatea de radiație penetrantă pentru a reduce cantitatea de radiație.



Useful radiation 
Harmful radiation 

Model Nou și Flexibilitate pentru o mai Bună Eficiență

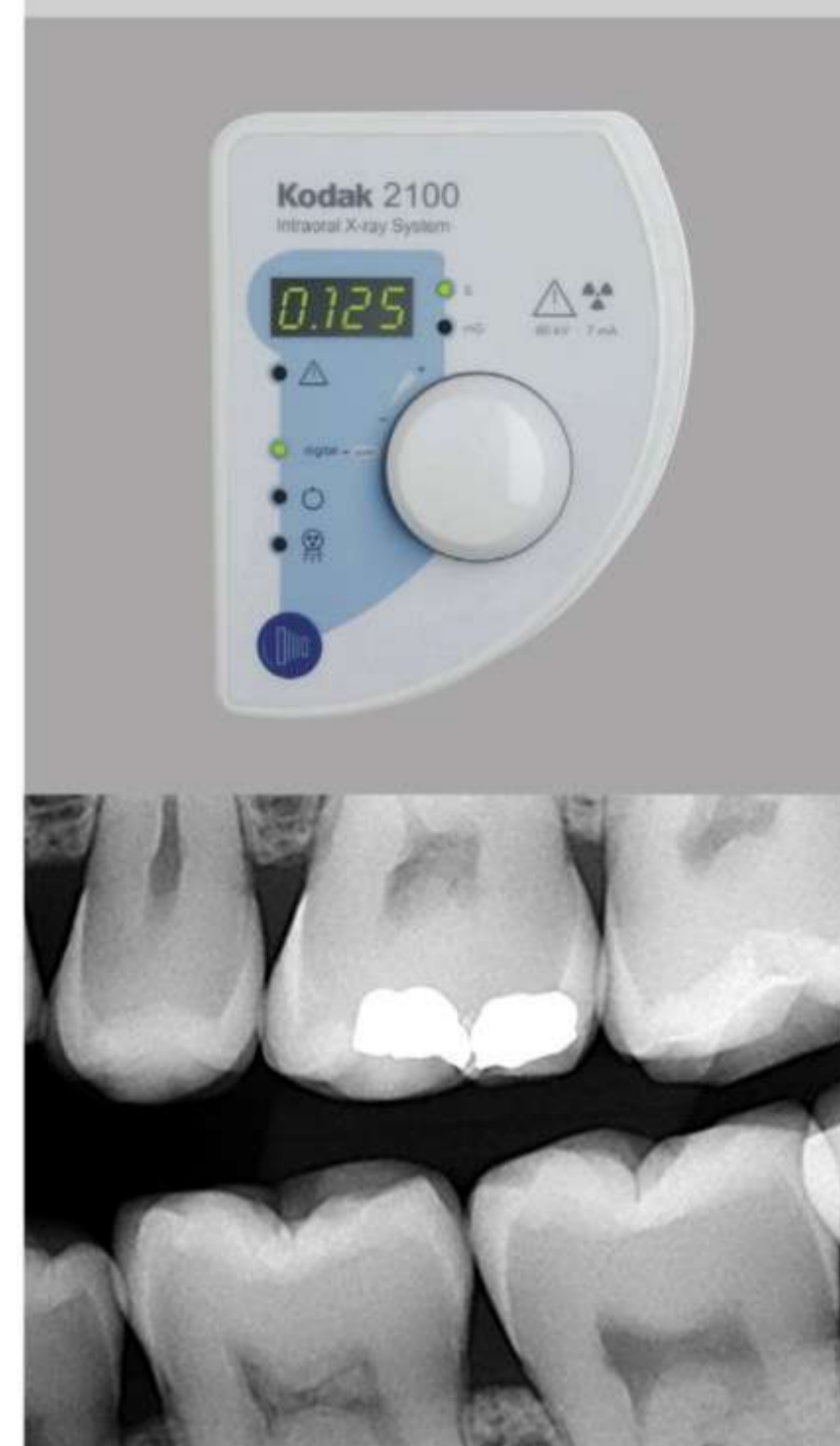
Imagini corecte fără efort

Generatorul de frecvență înaltă, de 60kV, oferă echilibrul ideal între contrast și claritate. Cu o rază focalizată de 0.7mm, este ideal pentru obținerea unor imagini clare pentru a ușura diagnoza. Modelul nou de con ușurează alinierea corectă a tubului de raze X cu cea a detectorului, și reduce riscul obținerii imaginilor segmentate.

Design flexibil și inteligent

Cu un concept compact, ușor și plăcut, Kodak 2100 poate fi folosit în orice cabinet. Sistemul include un timer care poate fi portabil sau montat pe unitate. Cele 4 poziții de montare și cele trei dimensiuni de brațe fac sistemul să fie folosit în orice loc al camerei, echipamentul oferind o gamă largă de accesorii care pot fi adaptate la diferitele tipuri de diagnostice.

Kodak este singura companie din domeniul dentar care produce și oferă suport tehnic pentru întregul lanț de achiziție și procesare, inclusiv generatoare de raze X și astfel produsele dentare Kodak sunt sisteme cu service și suport tehnic bine organizat. De aceea oferă 5 ani garanție: primii 2 ani pentru toate componentele sistemului Kodak 2100 și următorii 3 ani pentru tubul de raze X.



Specificații tehnice

Generatorul de raze X

300 kHz Frecvența foarte ridicată

Pata focală:

0,7 mm CEI

Tensiunea Tubului de raze X

60 kV

Posibilități de montare:

Pe perete, pe tavan, mobil și în podea

Trei lungimi de braț disponibile:

Scurt (170 cm.), Standard, (188 cm), Lung (205 cm.)

2 tipuri de timer:

Două posibilități de instalare: mobil (aproape de unitate sau în afara camerei de tratament) sau integrat în unitate.

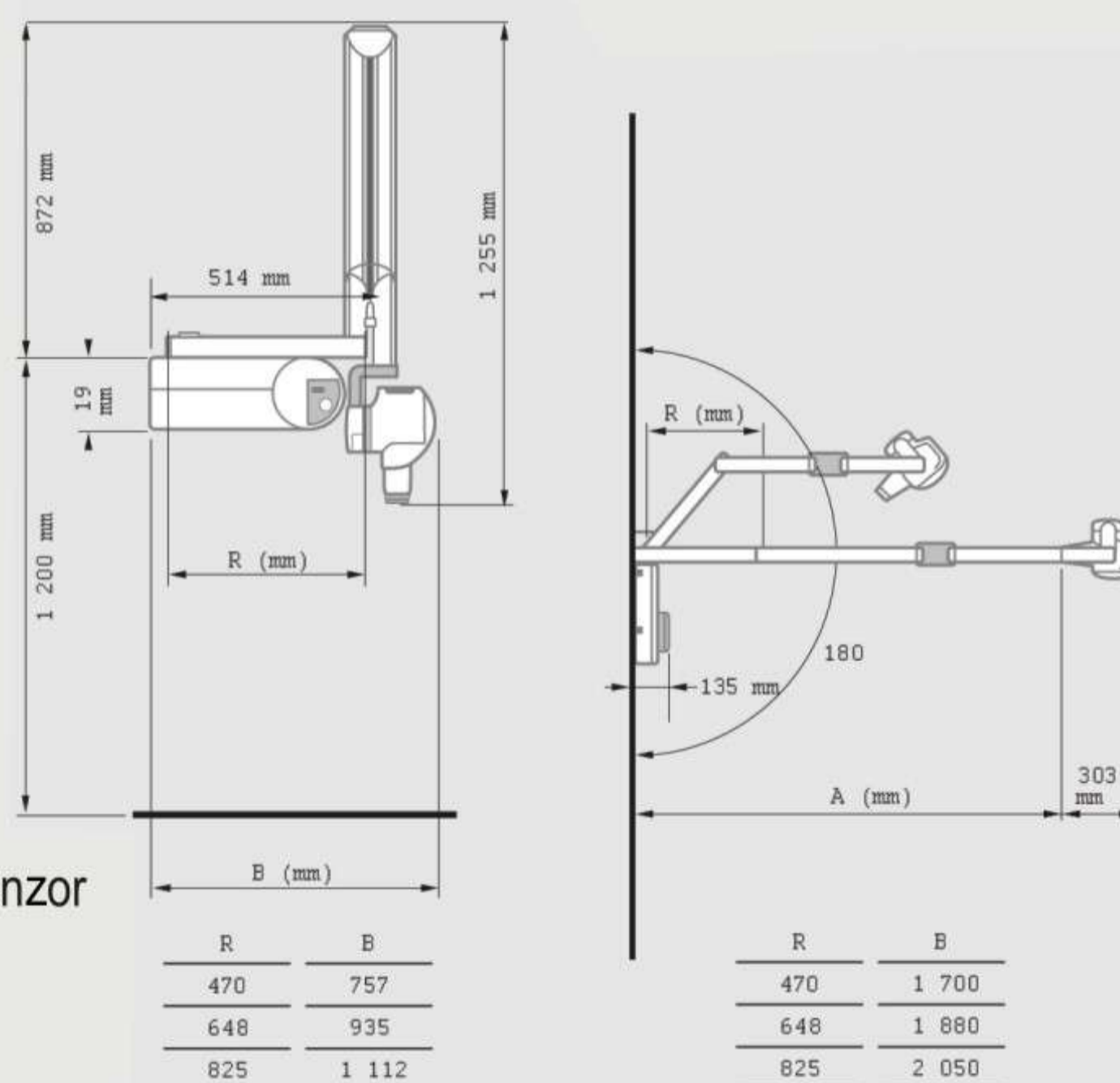
Setările timer-ului:

Setare manuală a timpului și a tipului de detector film sau senzor

Accesorii:

Sincronizarea echipamentului cu echipamentul RVG;

Colimatoare (dim A, B, C), con lung (30 cm.)



Distribuitor & Service
INFOMED

Carestream HEALTH

The innovation in **Kodak** health products