

# Nou concept și flexibilitate pentru mai multă eficiență

## Control total , Confort îmbunătățit.

Echipamentul Kodak 2200 oferă posibilitatea ajustării tensiunii (60 sau 70 kV) pentru a accentua contrastul sau nivelurile de gri în conformitate cu ceea ce trebuie investigat. Controlul avansat ajută la obținerea imaginii dorite, optimă pentru diagnostic. Modelul nou de con ușurează alinierea corectă a tubului de raze X cu detectorul, și reduce riscul obținerii imaginilor segmentate.

## Flexibilitate la instalare.

Cu un concept compact, ușor și plăcut, Kodak 2200 poate fi instalat în orice cabinet. Există patru posibilități de montare (perete, podea, mobilă, sau tavan), trei lungimi de braț și două tipuri de timer-e (portabil sau pe braț), pentru a asigura adaptabilitatea echipamentului la toate zonele active ale camerei. Echipamentul oferă o gamă largă de accesorii care pot fi folosite pentru optimizarea diagnosticării.

## Achiziție pe termen lung

Deoarece Kodak este singura companie dentară de proiectare și fabricare a întregului lanț, incluzând și tuburile de raze X, produsele Kodak sunt sisteme cu adevărat inteligente și susținute de un suport de service profesional.

De aceea noi oferim o perioadă de garanție de 5 ani: primii 2 pentru toate componentele echipamentului Kodak 2200 și următorii 3 ani pentru tubul de raze X.



## Specificații tehnice

Generatorul de raze X:

300 kV frecvență foarte ridicată

Pata focală:

0,7 mm. CEI

Tensiunea Tubului de raze X

60 kV, 70 kV

Posibilități de montare:

Pe perete , în tavan, mobil și în podea

Trei lungimi de braț disponibile:

Scurt (170 cm.), Standard, (188 cm), Lung (205 cm.)

2 tipuri de timer:

Portabil (Standard) sau separat

Setările timer-ului:

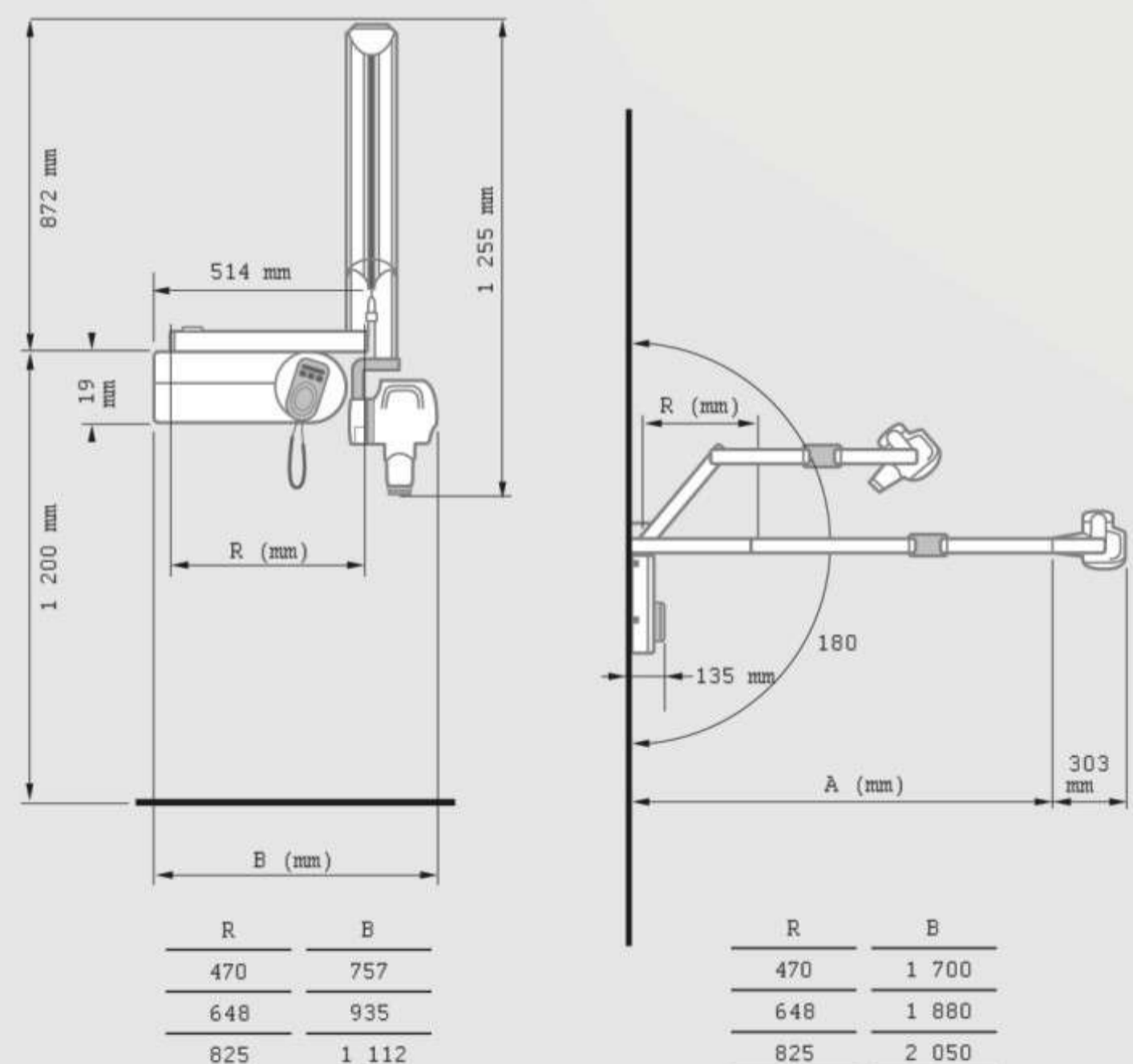
kV, mA, Adult/Copil, mandibulă sau maxilar,

funcția Mușcat sau ocluzal; sensibilitatea filmului.

Accesorii:

Sincronizarea echipamentului cu echipamentul RVG;

Colimatoare (dim A, B, C), con lung (30 cm.)



Distributor & Service  
**INFOMED**

**Carestream** HEALTH

The innovation in **Kodak** health products

# Kodak 2200

## Echipament intraoral de raze X

### Frecvență foarte ridicată, acuratețe și siguranță

Noul echipament intraoral Kodak 2200 este caracterizat de performanțele generațiilor anterioare de echipamente de raze X (fostele unități de raze X Trophy) dar și de conceptul îmbunătățit pentru diagnostice cât mai exacte și mai ușor de interpretat. Este conceput să întrunească toate cerințele de confort, siguranță și eficiență. Generatorul său de înaltă frecvență ajută la obținerea imaginilor de o calitate ridicată, oferind condiții de siguranță mai bune atât pacienților cât și personalului.

### Mărește încrederea în diagnostic

Generatorul de frecvență ridicată Kodak permite obținerea de imagini clare cu o cantitate de radiație minimă. Disponând de o rază focalizată de 0,7 mm și de un timer electronic, îmbunătățește precizia imaginilor cu contrast mărit și niveluri multiple de gri.

### Ideal pentru radiografia digitală

Echipamentul poate fi folosit atât cu echipament digital cât și cu film. Are timpii de expunere foarte mici și deci poate fi folosit cu toată gama de echipamente radiografice digitale Kodak.

### Cea mai bună imagine cu minimul de expunere.

În funcție de regiunea anatomică care trebuie investigată, de greutatea corporală a pacientului dar și de tipul detectorului folosit, echipamentul Kodak 2200 setează automat timpul și doza de radiație.

Acest lucru înseamnă minimul de radiație de expunere atât pentru pacient cât și pentru personal. Timer-ul preprogramat electronic calculează automat setările, ceea ce duce la o acțiune rapidă și ușoară.

### Îmbunătățirea condițiilor de siguranță

Tehnologia cu frecvență foarte ridicată reduce cantitatea de radiație de expunere cu până la 30%, comparativ cu generatoarele standard. Echipamentul "fructifică" la maximum razele X folosite și reduce semnificativ cantitatea de iradiere.

